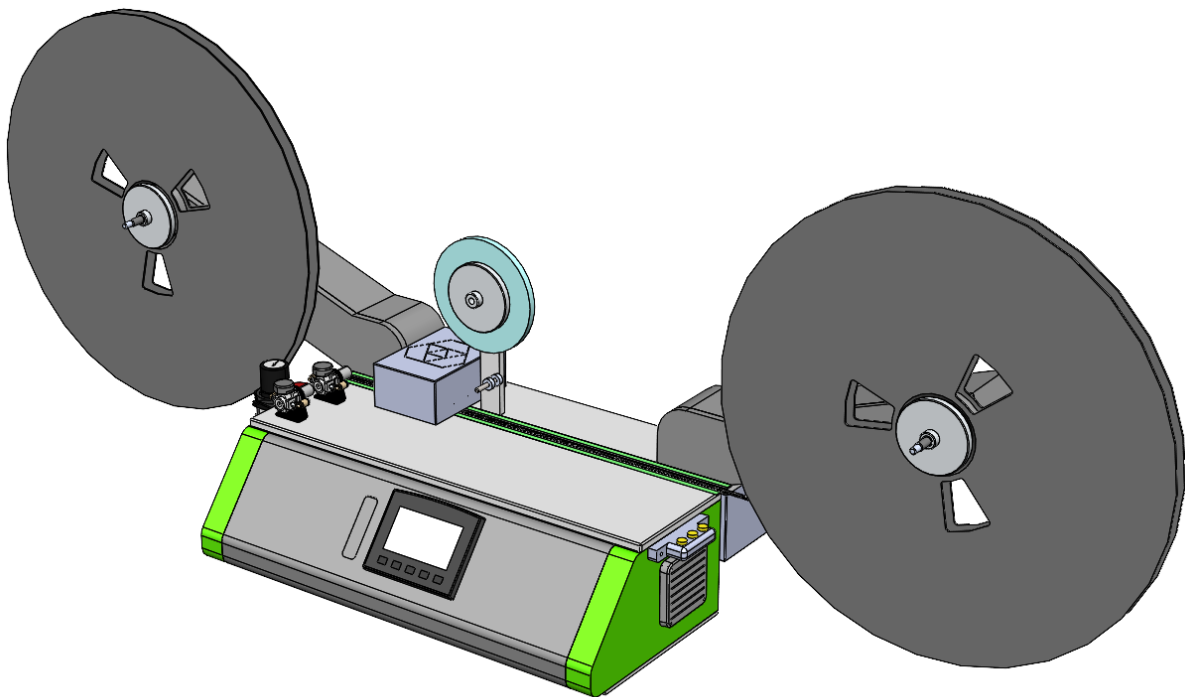


BGi197 Halbautomatisches Taping System



Flexible Verpackungslösung

Produktdetails

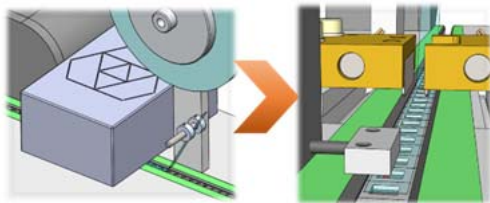
Manuelles Taping System, einfach in der Handhabung und speziell konstruiert für das Verpacken kleinerer Losgrößen in einem breiten Produktmix. Das System wird über einen Fußschalter bedient.

Die Versiegelung der Abdeckfolie kann alternativ durch Druck oder Temperatur erfolgen.

Schnelles und unkompliziertes Einstellen der Gurtbreite und des Abstands zwischen den Siegelkufen. Elektronische Steuerung der Temperatur und Eingabe der Parameter über Touch Screen.

Der hochwertige Steppermotor garantiert eine akkurate Positionierung und einen reibungslosen Betrieb.

Das System ist als Standalone, als Tischlösung oder auf Füßen montiert, erhältlich. Alternativ ermöglichen optionale Funktionen die Integration in eine automatisierte Applikation.



Standard Eigenschaften:

- Gurtbreiten 7mm – 89mm
- Durchmesser Bauteilrolle 13" or 22"
- Tape Pitch 2mm – 72mm
- Max. Taschentiefe 40mm
- Elektronische Temperatureinstellung
- Manuelle Einstellung des Drucks
- Gurtgeschwindigkeit per PLC regelbar
- Schweißparameter unterschiedlich einstellbar für jede Seite
- Anwesenheitssensor für Teile
- Erkennung von leeren Taschen
- Fußschalter

Nutzerfreundliche Touch Screen Oberfläche

- Ein übersichtlich angeordneter Bildschirm für die Datenanzeige und die Eingabe der Bedienparameter
- Gesichertes Menü verfügbar für unterschiedliche Zugangsebenen
- Akustischer und kundenspezifischer visueller Alarm möglich
- Zähler für erledigte /zu erledigende Teile eines Loses
- Multi-Programmspeicher

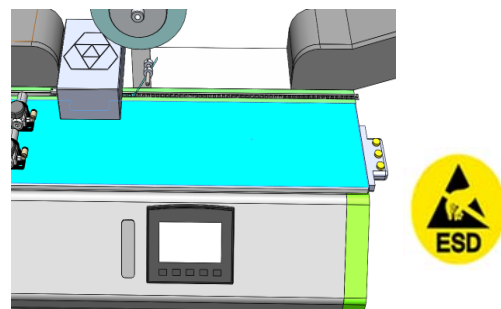


Optionen:

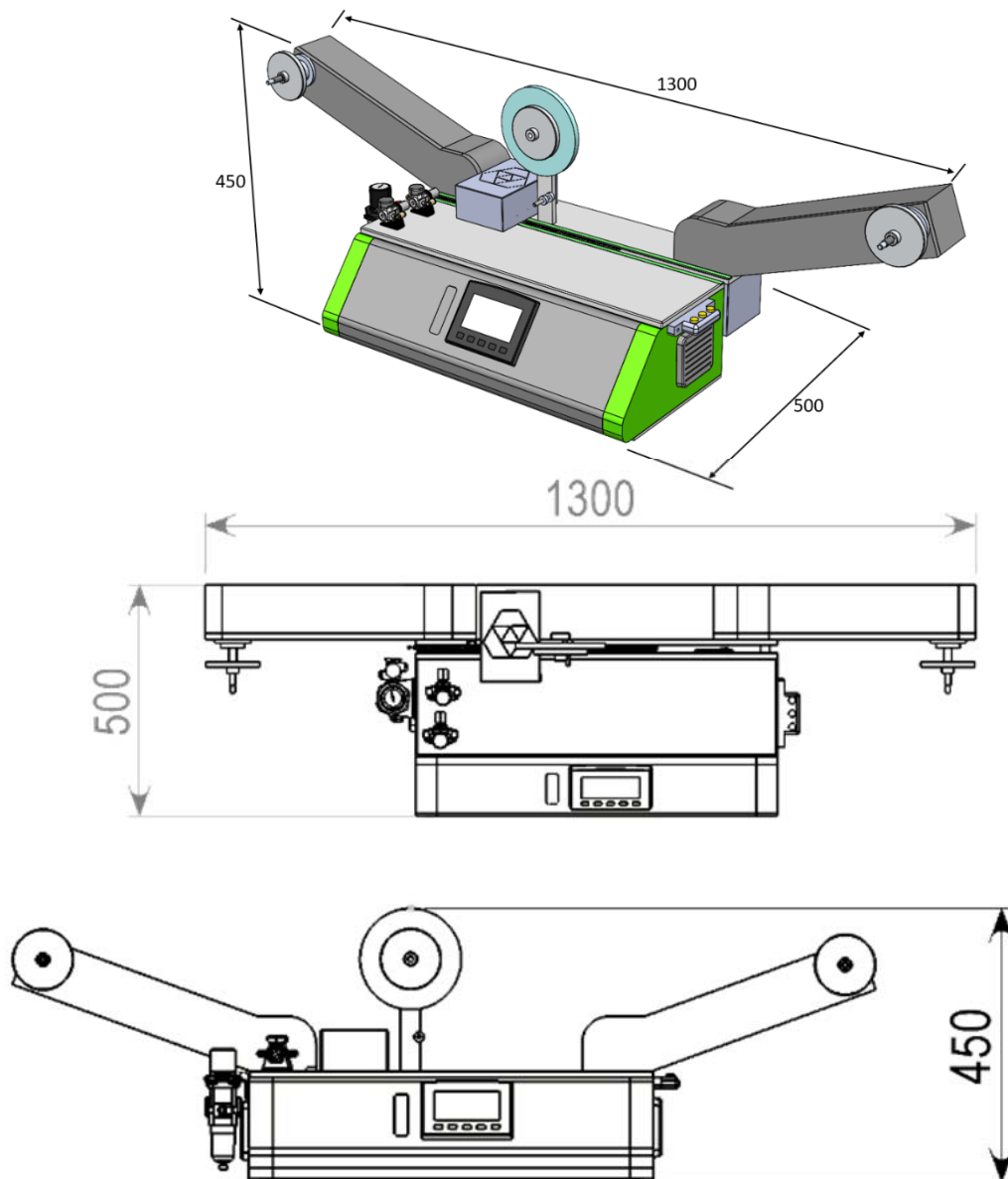
- Erkennung Ende Abdeckband
- Automatisierte Ein- und Auslaufrollen
- Elektronische Drucksteuerung
- Überwachungskamera
- Lageerkennungssensor
- Erkennung von Dubletten

Arbeitsbereich:

- Große Arbeitsfläche
- ESD conform, mit Erdungsstecker
- Schnelle Breitenverstellung mit manuellem Hebel



Abmessungen



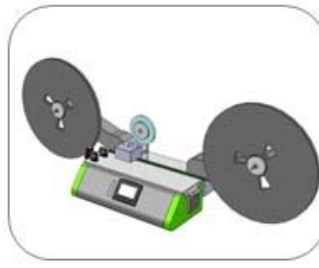
Spezifikationen:

Spannungsversorgung:	120 to 230 Vac
Frequenz:	50 to 60 Hz
Stromverbrauch:	700 VA
Min. Druckluft:	6 Bar
Abmessungen:	L/W/H: 1300/500/450mm
Gewicht:	30 kg

Unser Produktportfolio



Zuführtechnologie



Taping Systeme



Kennzeichnungs-
lösungen



Standard- und
Sonderapplikationen



In-System
Programmierung



Reflow Inline
Kamera



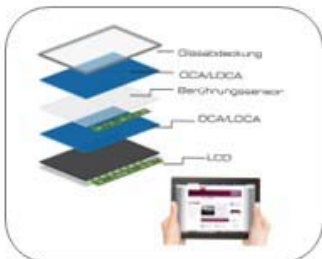
Bare Board
Reinigung



Nutzentrennen



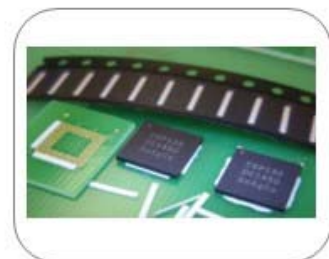
Die Attach
Systeme



Optical Bonding



Thermal Bonding



Place-N-Bond
Underfilm